

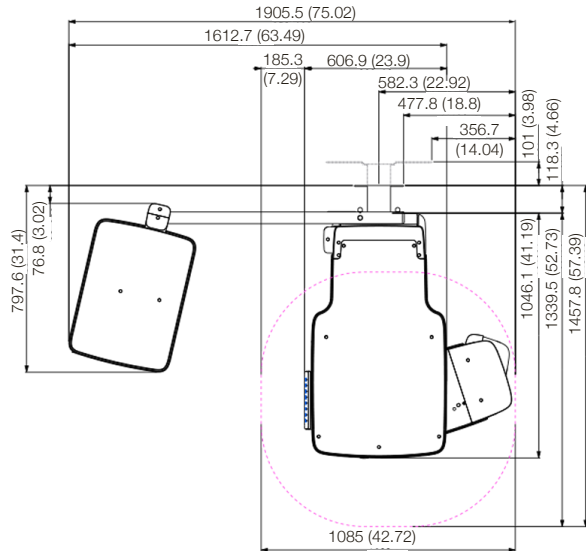
SPÉCIFICATIONS TECHNIQUES ET DIMENSIONS [UNITÉ: MM]

POIDS	Sans CEPH	162.9 kg (359.13 lbs) - Sans base
		217.9 kg (480.38 lbs) - Avec base
	Avec CEPH	187.9 kg (414.25 lbs) - Sans base
		242.9 kg (535.50 lbs) - Avec base
HAUTEUR	Sans base	Max. 2317.4 mm
	Avec base	Max. 2345.4 mm
DIMENSIONS	Sans CEPH	1085 (L) x 1457.8 (l) x 2317.4 (H) mm - Sans base
		1085 (L) x 1457.8 (l) x 2345.4 (H) mm - Avec base
	Avec CEPH	1905.5 (L) x 1457.8 (l) x 2317.4 (H) mm - Sans base
		1905.5 (L) x 1457.8 (l) x 2345.4 (H) mm - Avec base
TYPE D'INSTALLATION	Support de base / Fixation murale (Par défaut: Type de fixation murale)	

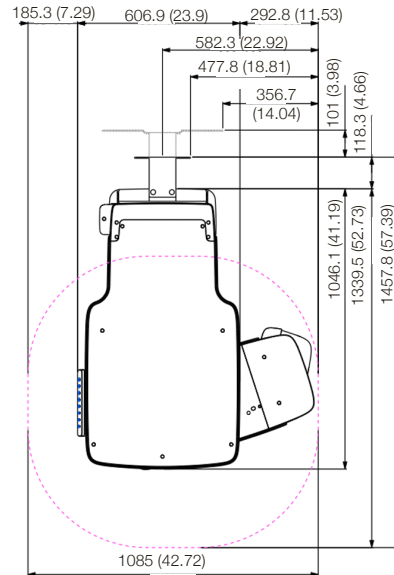


VUE DU DESSUS SANS BASE [UNITÉ: MM]

AVEC CEPH

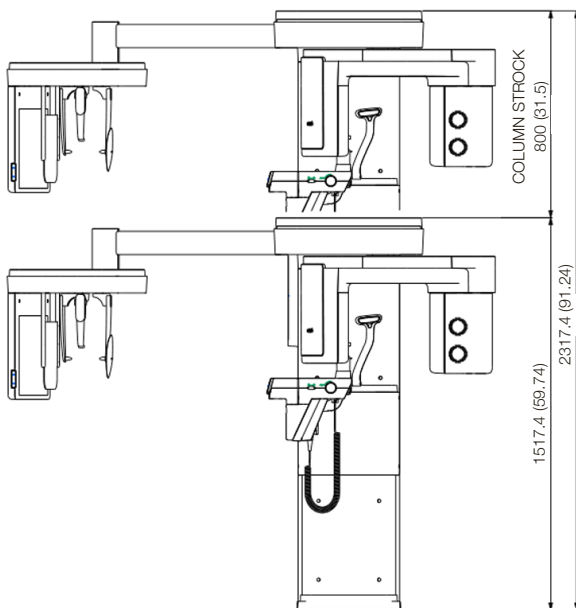


SANS CEPH

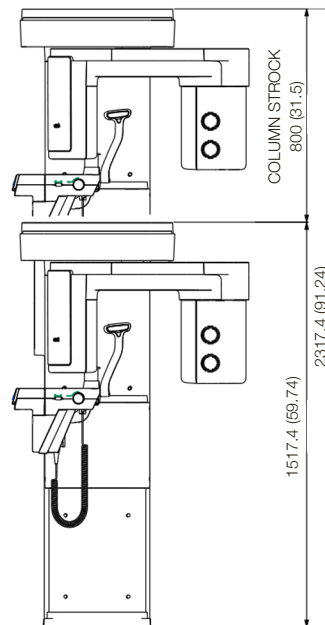


VUE DE FACE SANS BASE [UNITÉ: MM]

AVEC CEPH

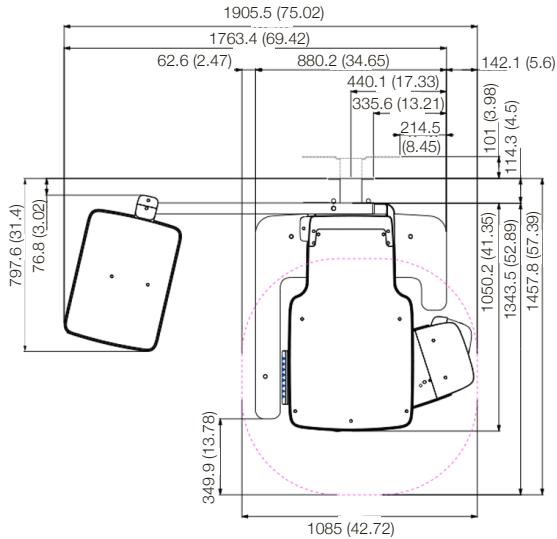


SANS CEPH

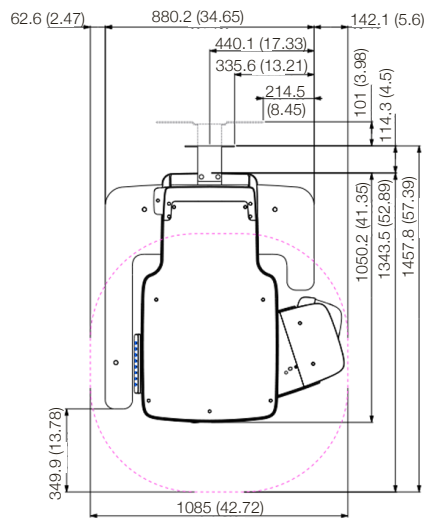


VUE DU DESSUS AVEC BASE [UNITÉ: MM]

AVEC CEPH

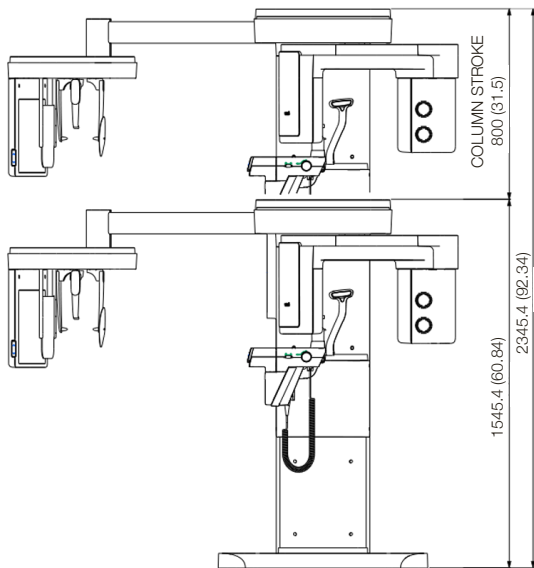


SANS CEPH



VUE DE FACE AVEC BASE [UNITÉ: MM]

AVEC CEPH



SANS CEPH

