

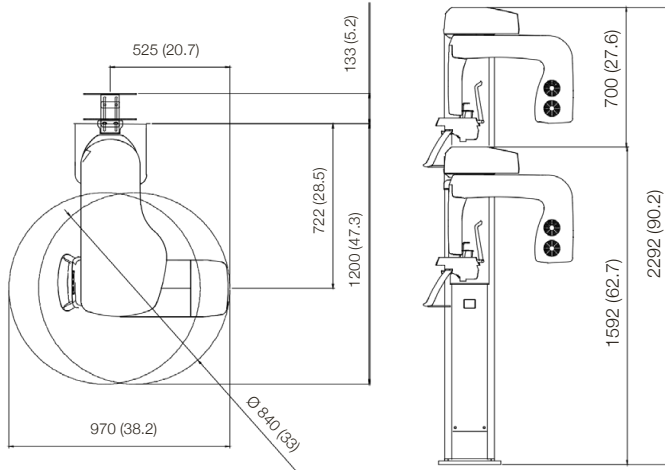
SPÉCIFICATIONS TECHNIQUES ET DIMENSIONS [UNITÉ: MM]

POIDS	Sans CEPH	95 kg (209.4 lbs) - Sans base
		135 kg (297.6 lbs) - Avec base
	Avec CEPH	120 kg (264.5 lbs) - Sans base
		160 kg (352.7 lbs) - Avec base
HAUTEUR	Sans base	Max. 2292 mm
	Avec base	Max. 2320 mm
DIMENSIONS	Sans CEPH	970 mm (L) x 1333 (l) x 2292 mm Sans base
		990 mm (L) x 1333 (l) x 2320 mm Avec base
	Avec CEPH	1905 mm (L) x 1333 (l) x 2292 mm Sans base
		1905 mm (L) x 1333 (l) x 2320 mm Avec base
TYPE D'INSTALLATION		Support de base / Fixation murale (Par défaut: type de fixation murale)

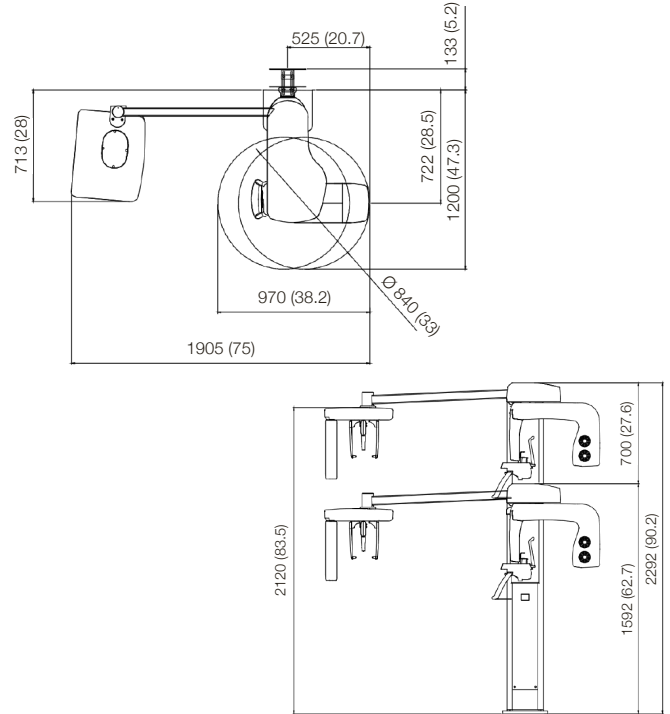


SANS BASE [UNITÉ: MM]

SANS CEPH

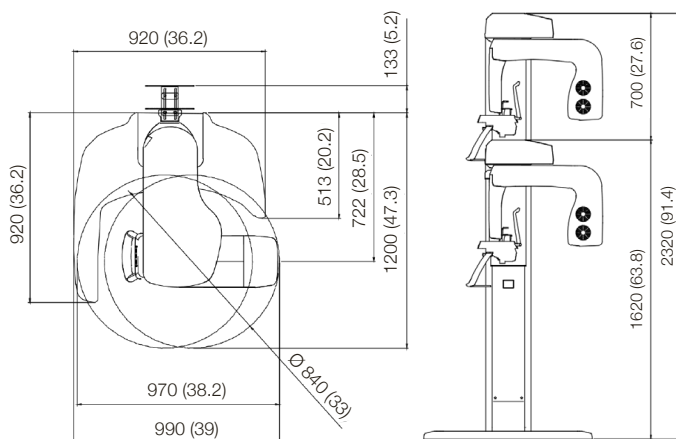


AVEC CEPH



AVEC BASE [UNITÉ: MM]

SANS CEPH



AVEC CEPH

