

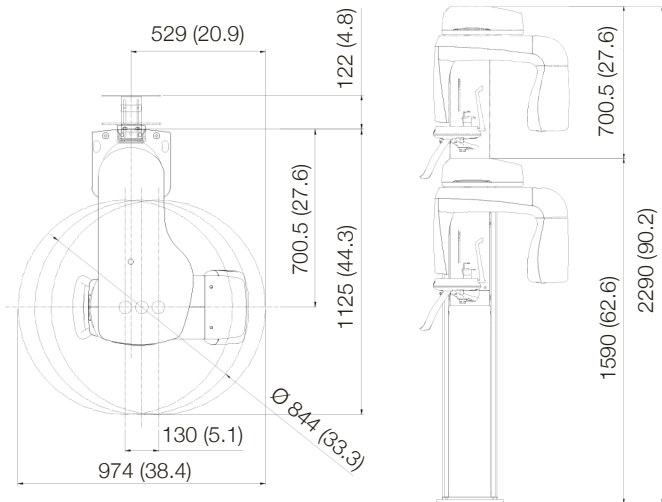
SPÉCIFICATIONS TECHNIQUES ET DIMENSIONS [UNITÉ: MM]

POIDS	Sans CEPH	90 kg (198.4 lbs) - Sans base
		137 kg (302 lbs) - Avec base
	Avec CEPH (Type de scan)	120 kg (264.5 lbs) - Sans base
		167 kg (368.1 lbs) - Avec base
HAUTEUR		Max. 2320 mm
DIMENSIONS	Sans CEPH	990 (L) x 1247 (l) x 2320 (H) mm
	Avec CEPH (Type de scan)	1920 (L) x 1247 (l) x 2320 (H) mm
TYPE D'INSTALLATION		Support de base / Fixation murale

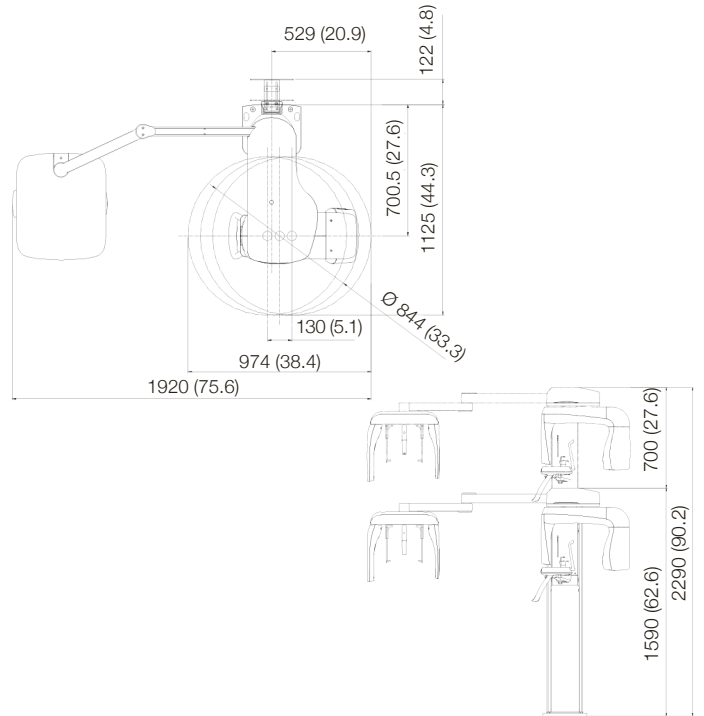


SANS BASE [UNITÉ: MM]

SANS CEPH

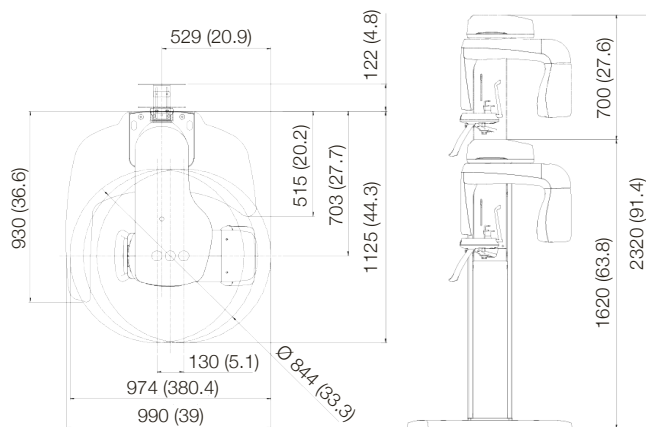


AVEC CEPH



AVEC BASE [UNITÉ: MM]

SANS CEPH



AVEC CEPH

